



## **Einführung in die digitalen Betriebsarten von D-STAR**



# Agenda

- Was ist D-STAR?
- Vergleich D-STAR und Packet-Radio
- D-STAR-Relaissysteme
- Wie funktioniert D-STAR
- Anwendungen heute und morgen
- Demo Simplexverbindung DV





# Was ist D-STAR?

- **D**igital-**S**mart **T**echnology for **A**mateur **R**adio
- Integration von Daten und Sprache
- Funktionen ähnlich wie bei GSM
- Offener Standard für digitale Übertragung
- 2001 veröffentlicht durch JARL (Japanese Amateur Radio League)
- Drei Jahre Entwicklung durch die JARL und die Japanische Regierung
- Ausrüstung für die Entwicklung wurde von ICOM zur Verfügung gestellt





# Allgemeine Daten

- Datenrate auf 145 MHz und 430 MHz: 4800 bps
  - Digital Voice (DV) mit 3600 bps, inkl. Fehlerkorrektur
  - Digital Data (DV) mit 1200 bps
- Datenrate auf 1.2 GHz: 128 kbps
  - High speed Data (DD) mit 128 kbps (Ethernet Verbindung)
    - » oder
  - Digital Voice (DV) mit 3600 bps, inkl. Fehlerkorrektur
  - Digital Data (DV) mit 1200 bps
- Verwendet den AMBE® Vocoder (**A**dvanced **M**ulti-**B**and **E**xcitation)
- Bisher sind nur ICOM-Geräte mit D-STAR verfügbar





# D-STAR versus Packet-Radio

	D-STAR	PACKET-RADIO
VOICE CODEC	3600 bps AMBE®	-
DATENGESCHW.	<b>DV:</b> 1200 bps (netto 950 bps) <b>DD:</b> 128 kbps (netto 90 kbps)	<b>LS:</b> 1200 bps <b>HS:</b> 9600 bps
FUNK-BANDBREITE	<b>DV:</b> weniger als 6.25kHz <b>DD:</b> weniger als 130kHz	20 kHz
FREQUENZEN	<b>DV:</b> VHF/UHF BAND <b>DD:</b> 1.2 GHz	VHF/UHF BAND
KOSTEN	<b>DV:</b> IC-V82 or IC-U82 (\$230) + UT-118 Module (\$200) = Total \$430 or ID-800 (\$748) <b>DD:</b> ID-1 (\$1600)	<b>LS:</b> TNC(\$200) + IC-2200 (\$230) = Total \$430 <b>HS:</b> TNC (\$400) + IC-2200 (\$230) = Total \$630
DATEN SCHNITTSTELLE	<b>DV:</b> RS-232 or USB 1.0 <b>DD:</b> Ethernet	RS-232
DATEN FORMAT	Wie bei Ethernet	7-bit ASCII text
FUNK LINK	D-STAR packet Format and 0.5 GMSK Modulation	<b>LS:</b> AX.25 using Bell 202 modulation <b>HS:</b> AX.25 using K9NG Bell 212A
NETZWERK & TRANSPORT	<b>DV:</b> Transparent point-to-point <b>DD:</b> TCP/IP	TCP/IP via AX.25

**DV:** Digital Voice + Data **DD:** High Speed Data

**LS:** Low Speed Data **HS:** High Speed Data



# D-STAR Geräte

Gerätetyp	Eigenschaften	Ca.-Preise
IC-V82	VHF-Handfunkgerät analog, Digitalmodul (UT-118) optional, 7W	€179 / \$ 120
IC-U82	UHF-Handfunkgerät analog, Digitalmodul (UT-118) optional, 5W	€179 / \$ 120
IC-E91	VHF/UHF-Handfunkgerät analog, Digitalmodul (UT-121) optional, 5W	€369 / \$ 450
IC-2200H	VHF-Mobilfunkgerät analog, Digitalmodul (UT-118) optional, 65W	€269 / \$ 140
ID-800H	VHF/UHF-Mobilfunkgerät analog, digital Voice + Data, VHF 55W / UHF 50W	€? / \$ 610
ID-1	SHF-Mobilgerät, analog + digital Voice, high-speed Data, 10W	€? / \$ 980
UT-118	Digitalmodul für D-STAR	€198 / \$ 190
UT-121	Digitalmodul für D-STAR	€159 / \$ 185

Preise Stand 11.11.2006





# D-STAR Infrastruktur

Gerätetyp	Eigenschaften	Ca.-Preise
ID-RP2C	Repeater-Controller	€1'120 / \$ 1'460
ID-RP2D	23 cm Digital Data Repeater	€862 / \$ 1'113
ID-RP2V	23 cm Digital Voice Repeater	€1'810 / \$ 3'300
ID-RP4000V	70 cm Digital Voice Repeater	€1'638 / \$ 1'400
ID-RP2000V	2m Digital Voice Repeater	€? / \$ 1'400

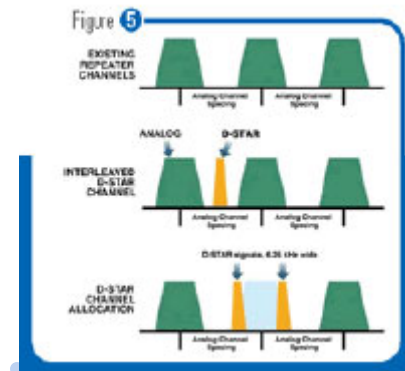
Preise Stand 11.11.2006





# D-STAR-Relaissystem

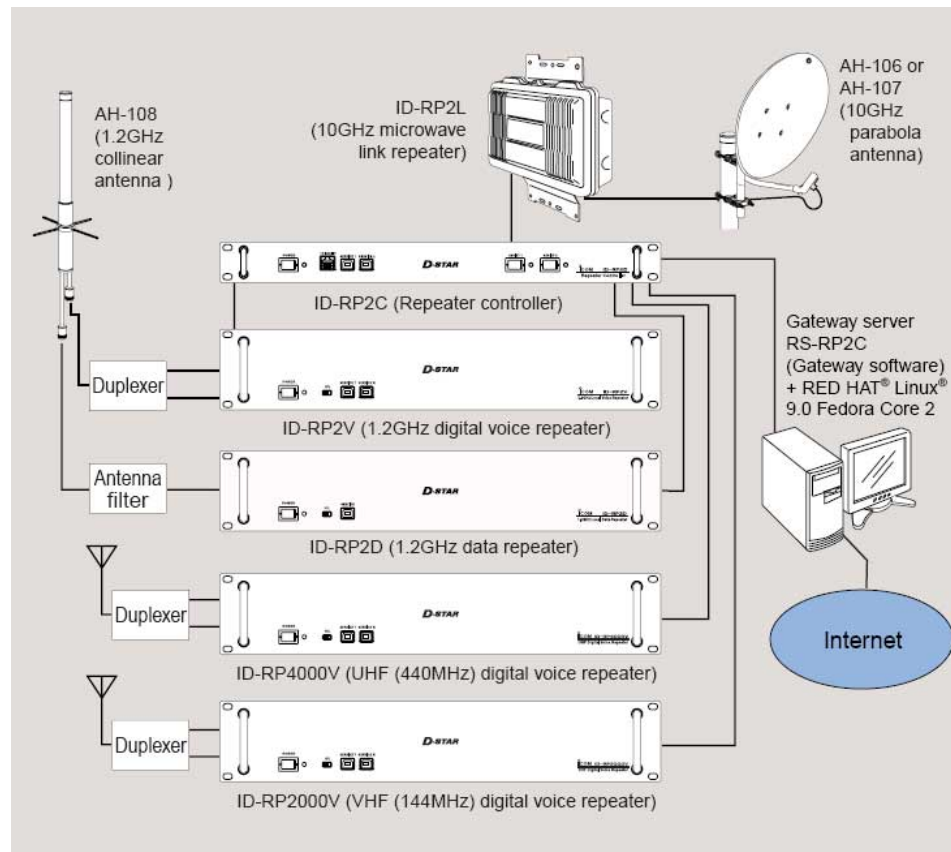
- Einbuchen in D-STAR mit Rufzeichen
- Routing zu QSO-Partnern via D-STAR-Netzwerk
- SMS-ähnliche Meldungen
- Datenwiederherstellung im Repeater
- Regionale Gruppe von D-STAR-Repeatern können als Zellen agieren
- Ausbau zu einem weltweiten Netz möglich
- Funk-Bandbreite VHF/UHF kleiner 6 kHz !





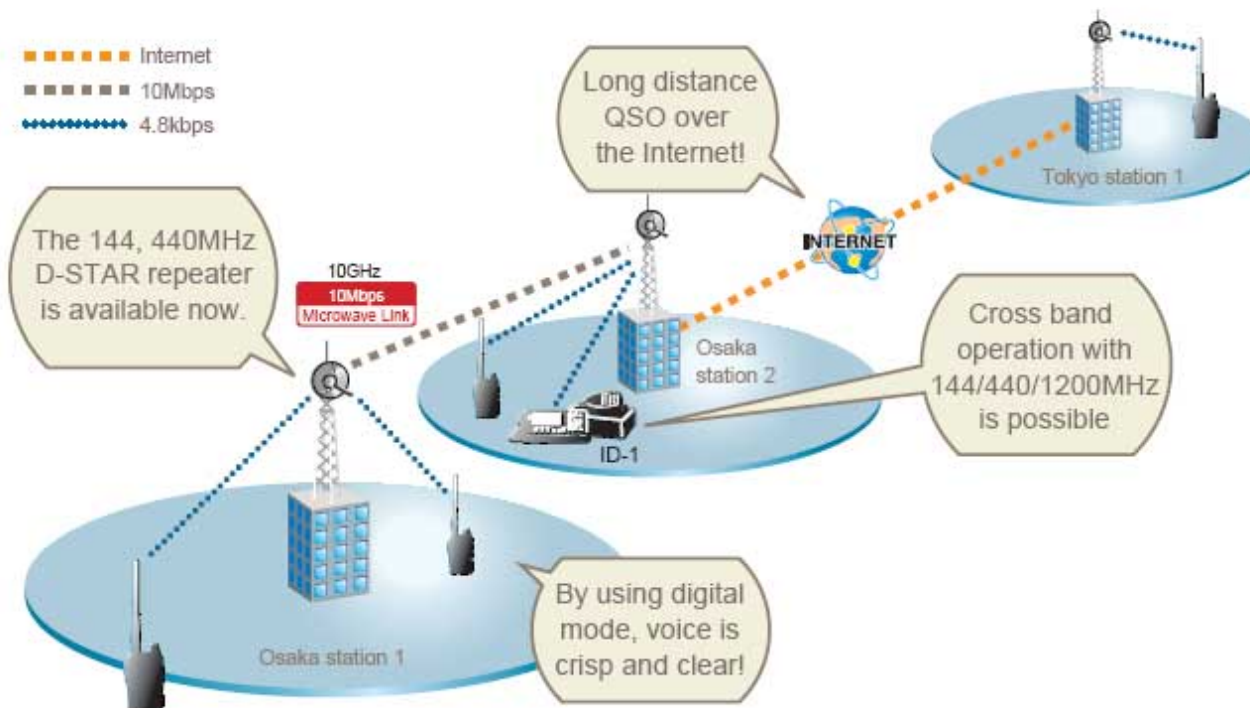


# Icom D-STAR-Relais





# Vernetzte D-STAR-Relais





**D-STAR**

**How it works**

**Icom America Inc.**

**TSR**

With accreditation from ICOM America  
Translated into German by HB9DWW, 2006





## Wie funktioniert D-STAR

D-STAR verwendet Rufzeichen um Funkverbindungen zu "routen"

Jedes Relais muss ein eindeutiges Rufzeichen haben (z.Bsp. das Clubrufzeichen)

Jeder Benutzer programmiert sein Funkgerät mit seinem eigenen Rufzeichen

Das Rufzeichen wird mit jeder Aussendung digital übertragen

Das separate Durchgeben des eigenen Rufzeichens ist somit nicht mehr nötig



## Wie funktioniert D-STAR

Jedes Funkgerät hat 4 Rufzeichenfelder, die vom Benutzer eingegeben werden. Es braucht dazu folgende Informationen:

Frequenz

MyCall

UrCall

Rpt1

Rpt2

Simplex- oder Duplexfrequenz

Das eigene Rufzeichen

Rufzeichen/Zelle das/die gerufen wird

Rufzeichen des ersten Repeaters (Relais)

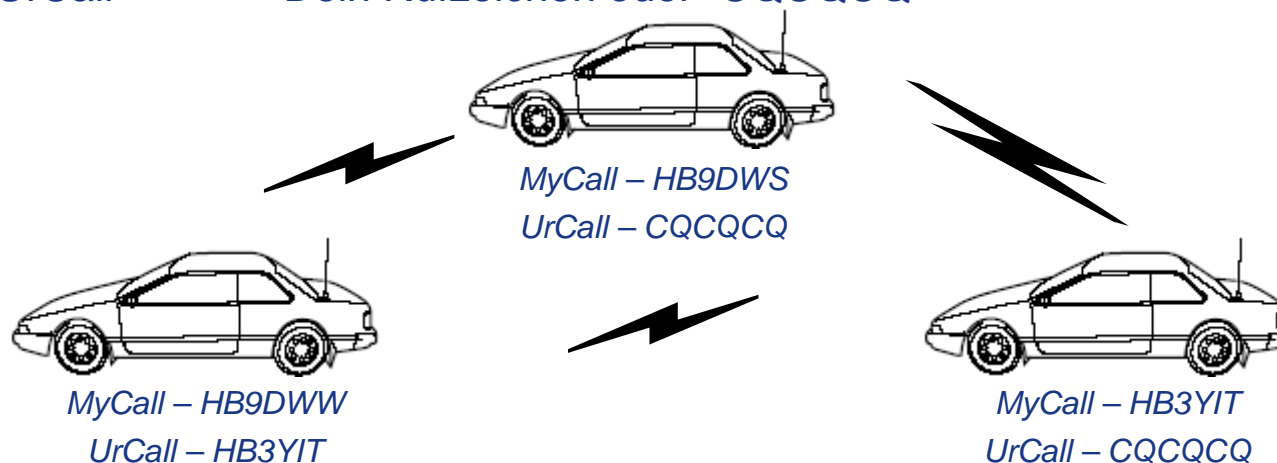
Rufzeichen des zweiten Repeaters (Relais oder Gateway)

## Wie funktioniert D-STAR (Simplex)

Um einen Aufruf auf einer Simplexfrequenz zu machen, wird die entsprechende Frequenz und 2 der Rufzeichen-Felder eingegeben:

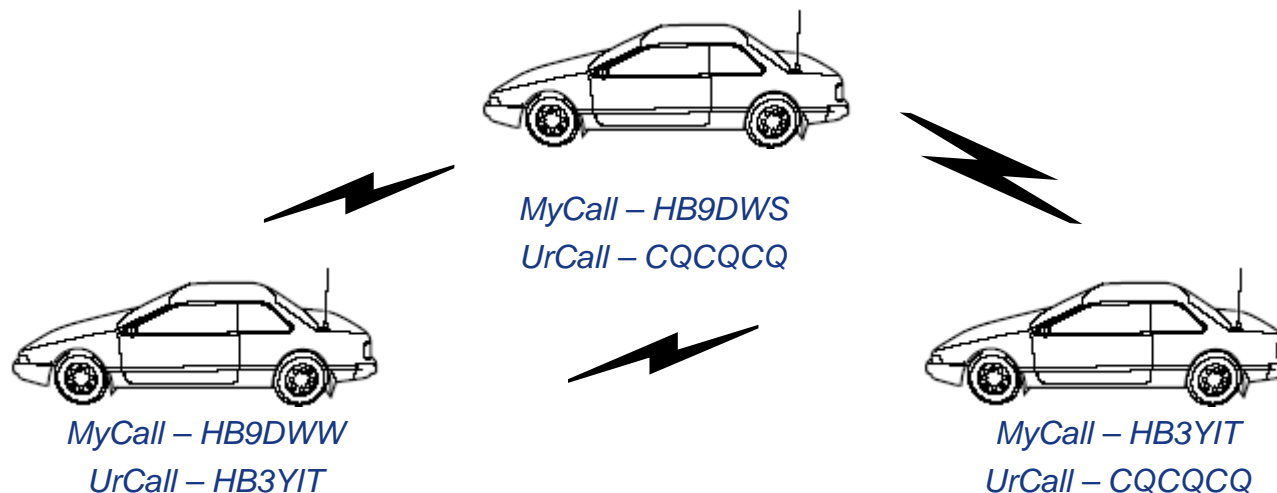
MyCall  
UrCall

Mein Rufzeichen (z.B. HB9DWW)  
Dein Rufzeichen oder "CQCQCQ"



## Wie funktioniert D-STAR (Simplex)

In diesem Beispiel hören alle Teilnehmer den gesamten Verkehr auf der Simplexfrequenz (je nach Einstellung auch analoge Signale)





## Wie funktioniert D-STAR (Repeater)

Um einen Aufruf in der lokalen Repeater-Zone zu machen, werden im Gerät die Repeater-Frequenz und 3 der Rufzeichen-Felder eingegeben:

MyCall

UrCall

RPT1

Mein Rufzeichen (z.B. HB9DWS)

Dein Rufzeichen oder "CQCQCQ"

Rufzeichen des lokalen Repeaters

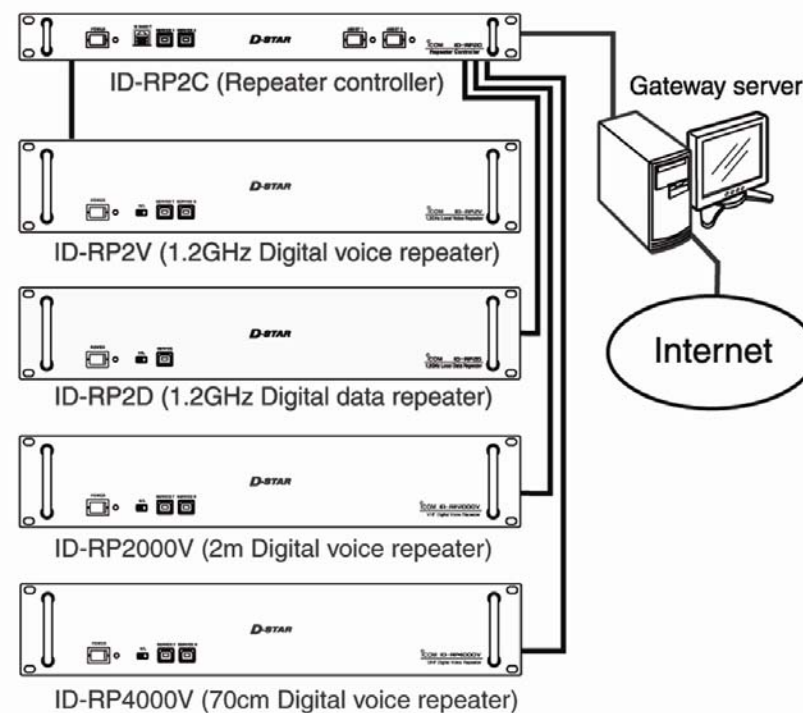




## Wie funktioniert D-STAR (Repeater)

Wird im Gerät nebst der richtigen Frequenz auch das Feld RPT1 eingegeben, kann der Repeater aktiviert werden. Dies ist vergleichbar mit CTCSS.

z.B. MyCall	HB9DWS
RPT1	HB9ZRH A
UrCall	CQCQCQ
RPT2	-



Up to 4 repeaters can be connected to 1 ID-RP2C

### HB9ZRH Repeater

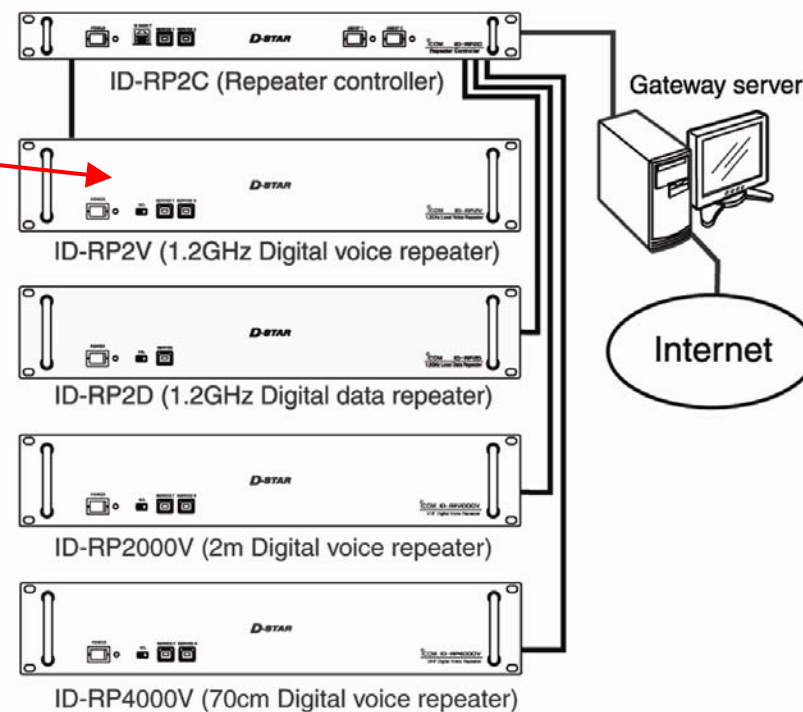
## Wie funktioniert D-STAR (Repeater)

z.B. MyCall  
RPT1  
UrCall  
RPT2

HB9DWS  
**HB9ZRH A**  
CQCQCQ  
-

In diesem Beispiel wird der Repeater HB9ZRH auf der programmierten Frequenz (1.2 GHz) aktiviert

*(In diesem Beispiel wird ein ID-1 Funkgerät verwendet)*

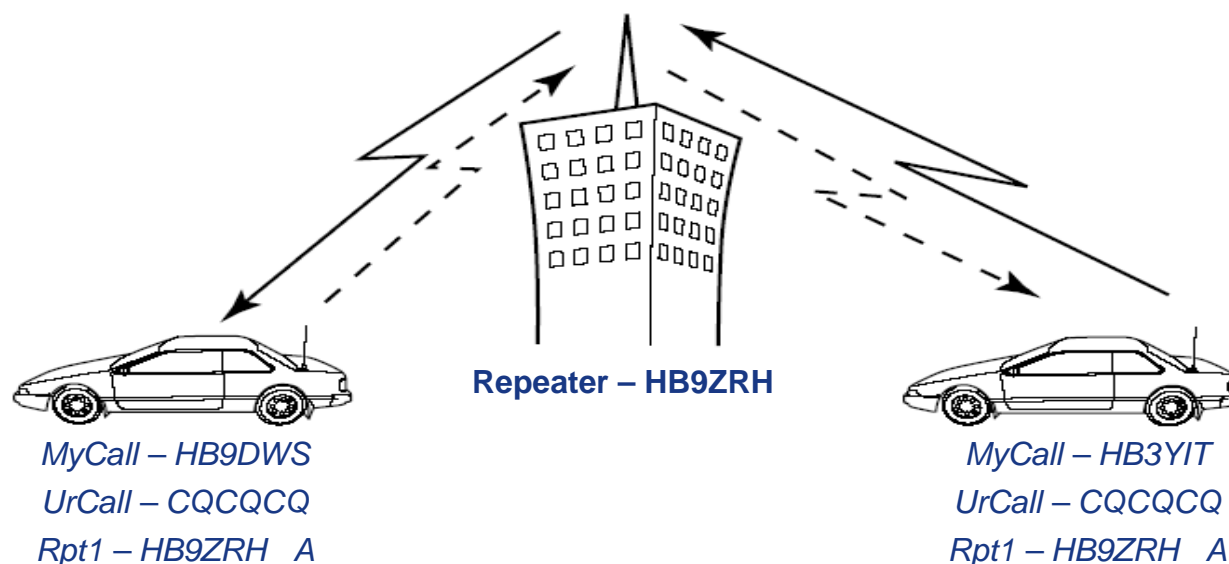


Up to 4 repeaters can be connected to 1 ID-RP2C

**HB9ZRH Repeater**

## Wie funktioniert D-STAR (Repeater)

Alle Teilnehmer hören den gesamten Verkehr auf der lokalen Repeaterfrequenz:





## Wie funktioniert D-STAR (Gateway)

Um einen Aufruf über einen Gateway machen zu können, muss der Repeater mit einem Gateway Server PC verbunden sein.

Im Funkgerät werden alle 4 Rufzeichenfelder eingegeben:

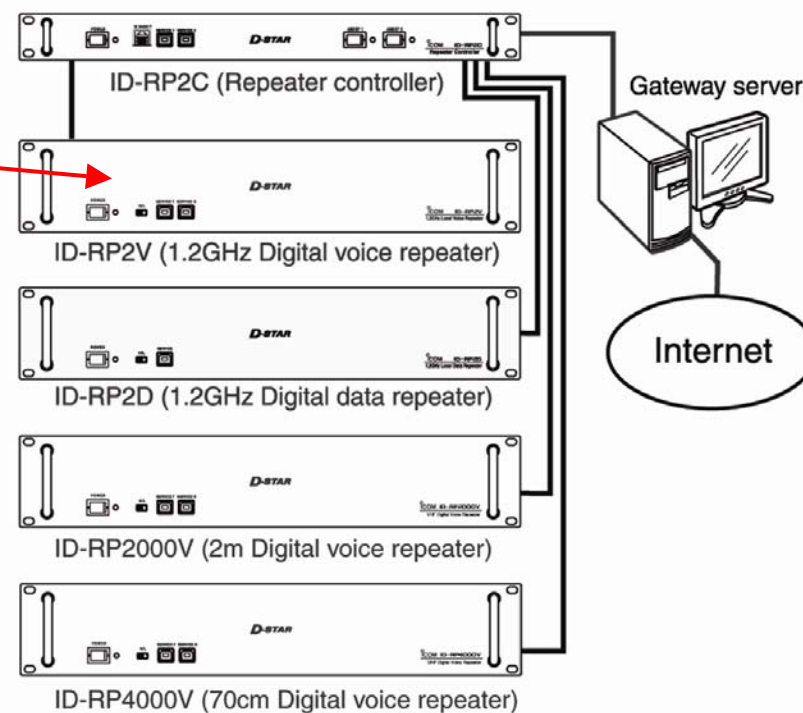
MyCall	Mein Rufzeichen (z.B. HB9DWS)
UrCall	Dein Rufzeichen oder "/ Zone" und Modul (z.B. /HB9F A)
RPT1	Rufzeichen des lokalen Repeaters
RPT2	Rufzeichen des lokalen Repeaters + "G" als 8. Zeichen ( z.B. HB9F G)

## Wie funktioniert D-STAR (Repeater)

z.B. MyCall	HB9DWS	
RPT1	<b>HB9ZRH</b>	<b>A</b>
UrCall	/HB9F	
RPT2	HB9ZRH	G

In diesem Beispiel wird der Repeater HB9ZRH auf der programmierten Frequenz (1.2 GHz) aktiviert und dann...

*(In diesem Beispiel wird ein ID-1 Funkgerät verwendet)*

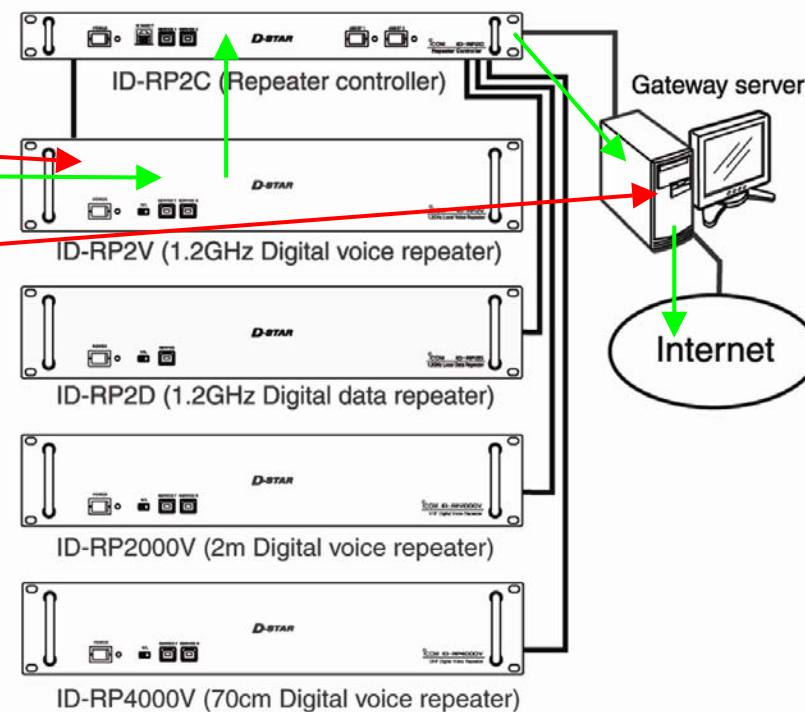


**HB9ZRH Repeater**

## Wie funktioniert D-STAR (Repeater)

z.B. MyCall      HB9DWS  
 RPT1            HB9ZRH A  
 UrCall          /HB9F  
 RPT2            **HB9ZRH G**

... wird es zum Gateway geroutet  
 und durchs Internet zum  
 richtigen Remote-Repeater  
 weitergeleitet.



Up to 4 repeaters can be connected to 1 ID-RP2C

HB9ZRH Repeater

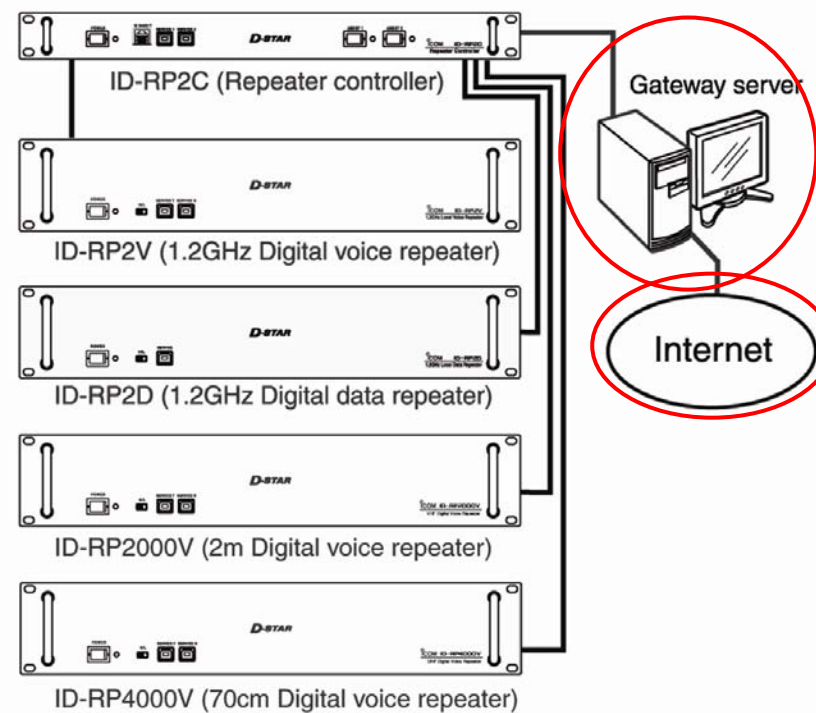


## Wie funktioniert D-STAR (Repeater)

z.B. MyCall      HB9DWS  
RPT1            HB9ZRH A  
**UrCall**        **/HB9F**  
RPT2            HB9ZRH G

Der Gateway gibt auf Grund des  
“UrCall”-Feldes an, wohin er  
den Anrufer verbindet.

/HB9F steuert den Gateway so,  
dass er den Anruf zum HB9F-  
Repeater weiterleitet. Der “/”  
bedeutet “zone call”.

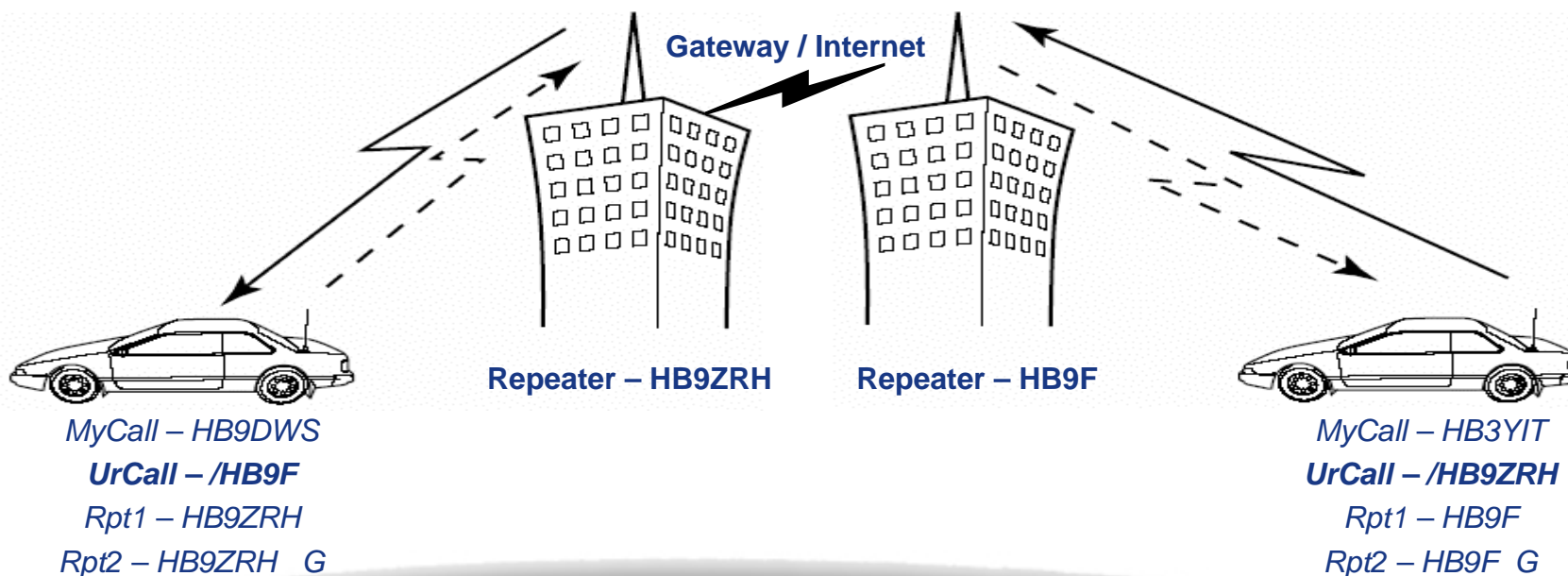


Up to 4 repeaters can be connected to 1 ID-RP2C

HB9ZRH Repeater

## Wie funktioniert D-STAR (Gateway)

Die Verwendung des “/” vor dem Rufzeichen des Remote-Repeater im “UrCall”-Feld aktiviert die “Zone” (Modul) auf dem Remote-Repeater



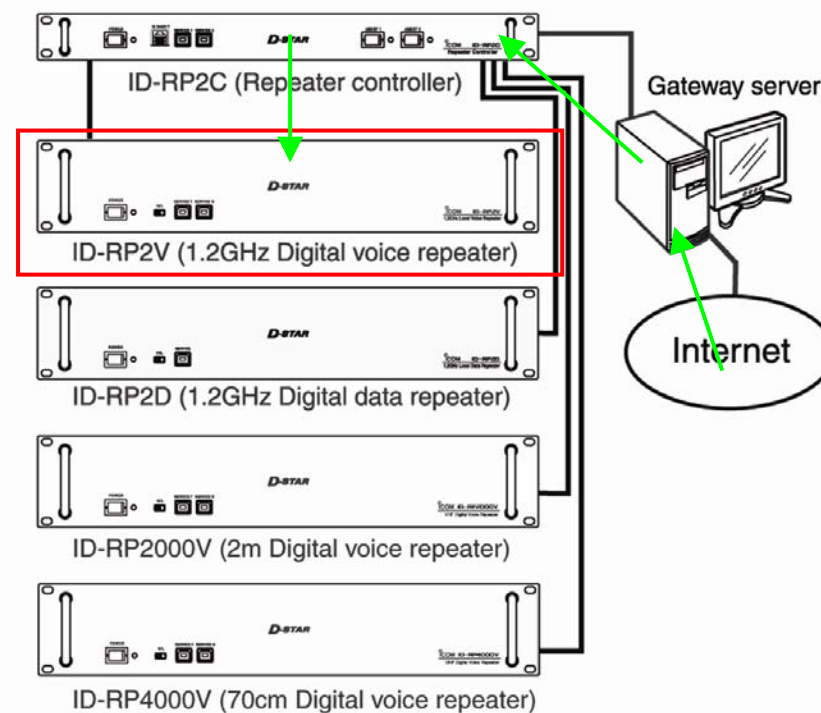




## Wie funktioniert D-STAR (Repeater)

z.B. MyCall	HB9DWS
RPT1	HB9ZRH A
<b>UrCall</b>	/HB9F ?
RPT2	HB9ZRH G

Wird im "UrCall"-Feld kein "Modul" angegeben, wird das System den Anruf automatisch zum "A"-Modul des Remote-Repeater herstellen (HB9F).



Up to 4 repeaters can be connected to 1 ID-RP2C

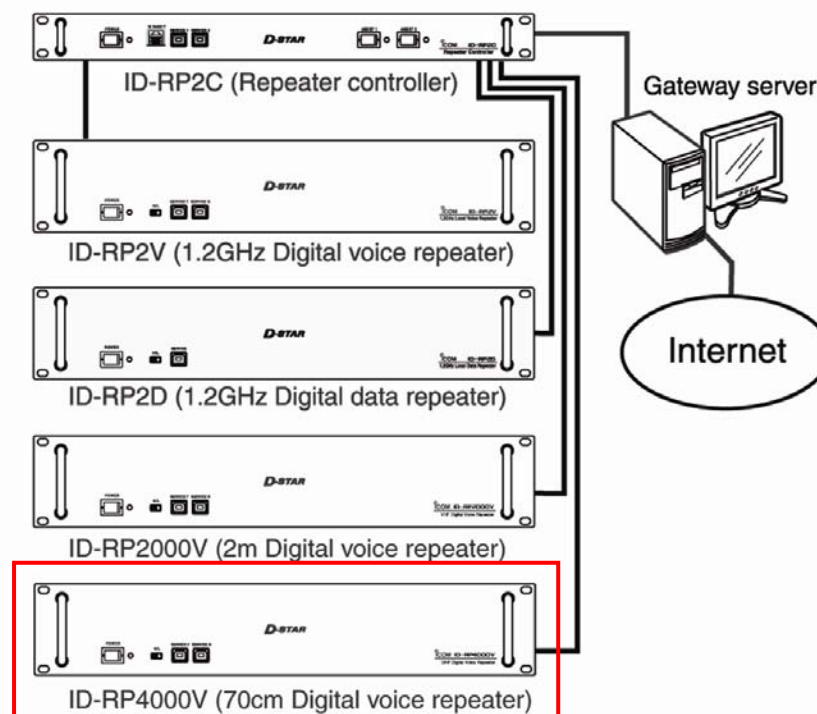
### HB9F Repeater



## Wie funktioniert D-STAR (Repeater)

z.B. MyCall      HB9DWS  
RPT1            HB9ZRH A  
**UrCall**        /HB9F C  
RPT2            HB9ZRH G

Wird ein "Bezeichner" als 8.Zeichen  
angeben, kann der Anruf auf  
ein anderes Modul des  
Remote-Repeater gelegt  
werden.



Up to 4 repeaters can be connected to 1 ID-RP2C

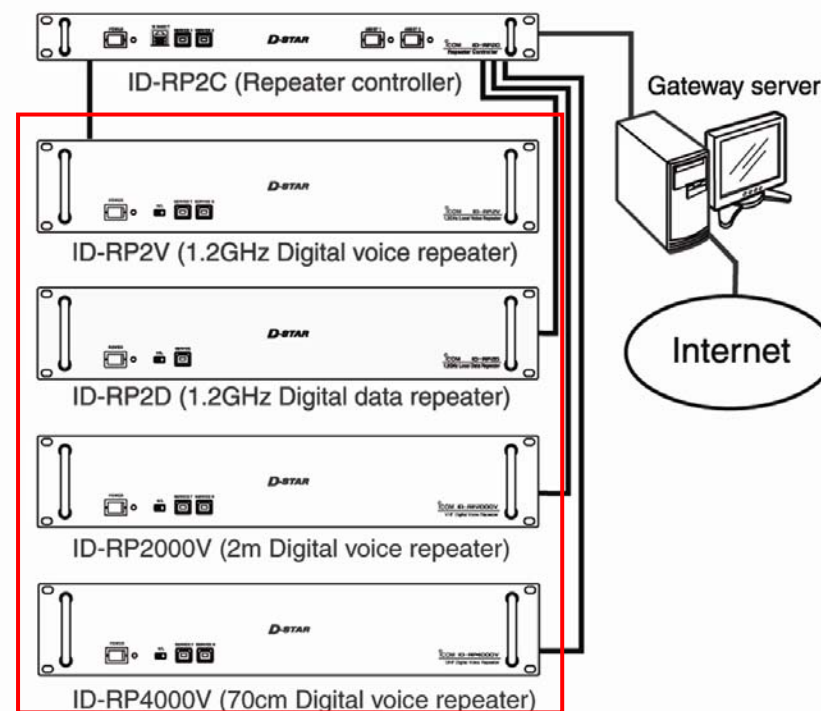
HB9F Repeater



## Wie funktioniert D-STAR (Repeater)

z.B. MyCall	HB9DWS
RPT1	HB9ZRH A
<b>UrCall</b>	/HB9F
RPT2	HB9ZRH G

Momentan kann nicht mehr als ein Modul gleichzeitig auf dem Remote-Repeater aktiviert werden.



Up to 4 repeaters can be connected to 1 ID-RP2C

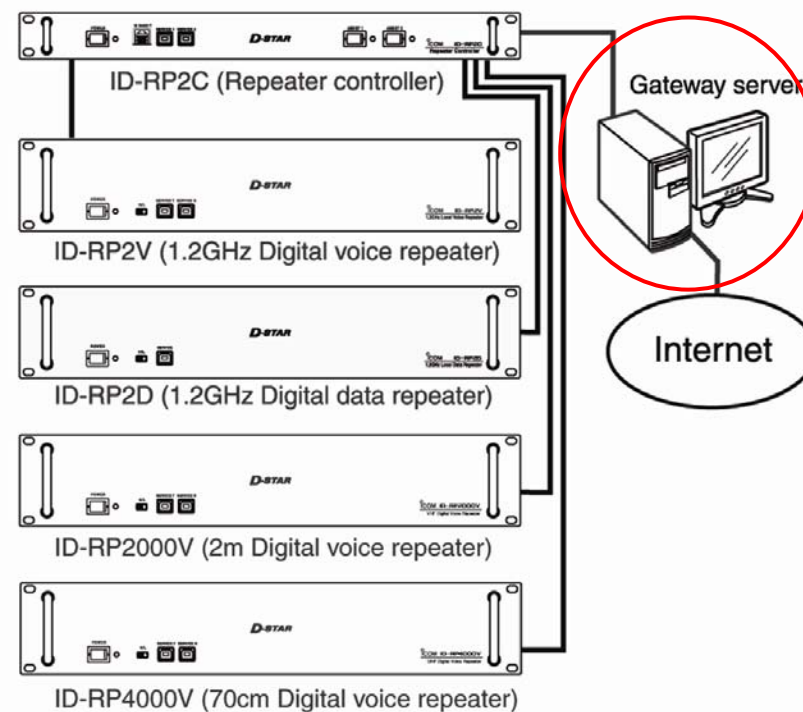
HB9F Repeater



## Wie funktioniert D-STAR (Repeater)

z.B. MyCall	HB9DWS
RPT1	HB9ZRH A
<b>UrCall</b>	<b>HB3YIT</b>
RPT2	HB9ZRH G

Wird das Rufzeichen der zu rufenden Station eingegeben, wird der Gateway automatisch an den zuletzt bekannten Standort innerhalb des Repeater-Netzwerkes routen.

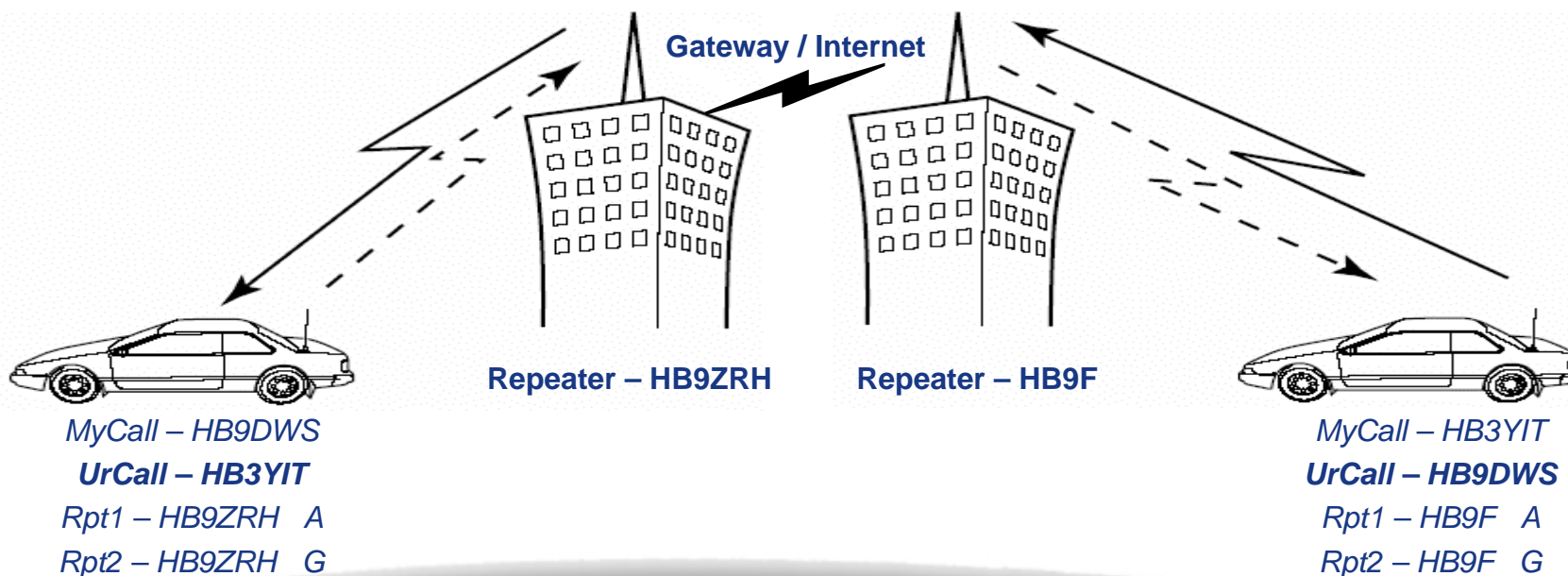


Up to 4 repeaters can be connected to 1 ID-RP2C

**HB9ZRH Repeater**

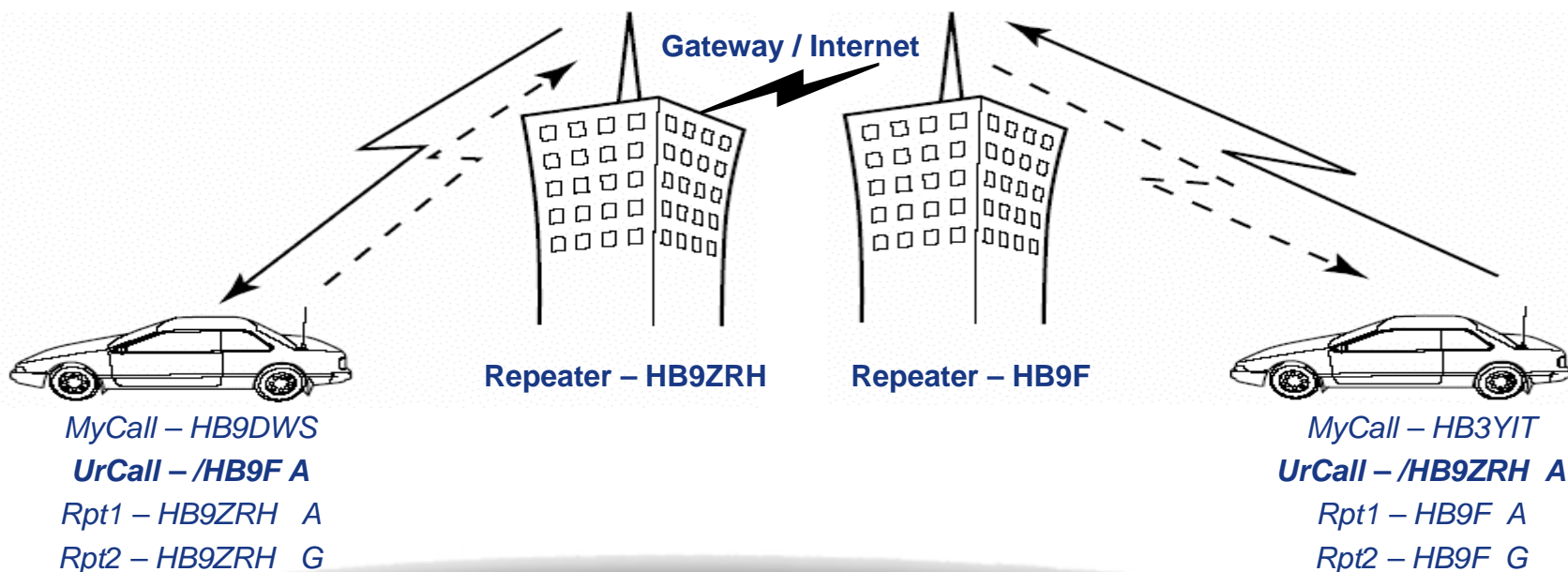
## Wie funktioniert D-STAR (Gateway)

Wird das Rufzeichen des gewünschten Gesprächspartners im "UrCall"-Feld eingegeben, so wird die Verbindung automatisch zu dem Remote-Repeater geroutet, auf welchem dieser zuletzt gehört wurde:



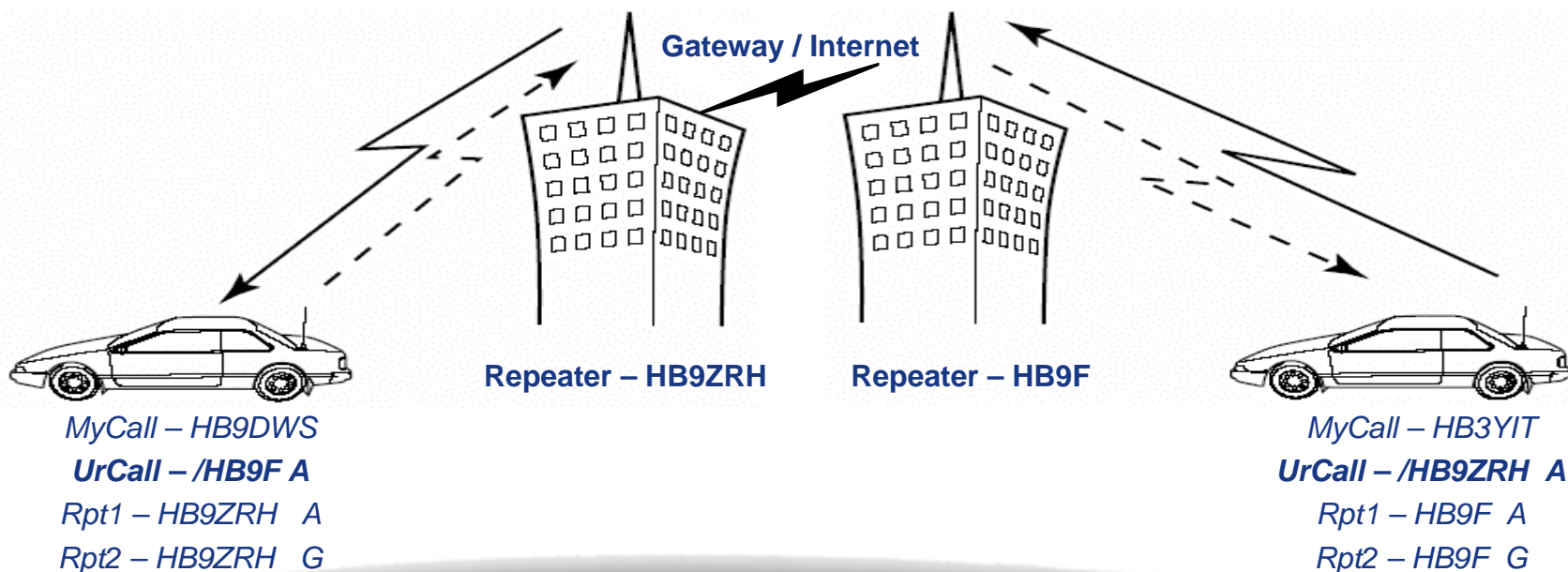
## Wie funktioniert D-STAR (Gateway)

In beiden Beispielen (letzte und diese Folie) können alle Teilnehmer auf dem lokalen und dem Remote-Repeater den gesamten Verkehr auf diesen Frequenzen empfangen:



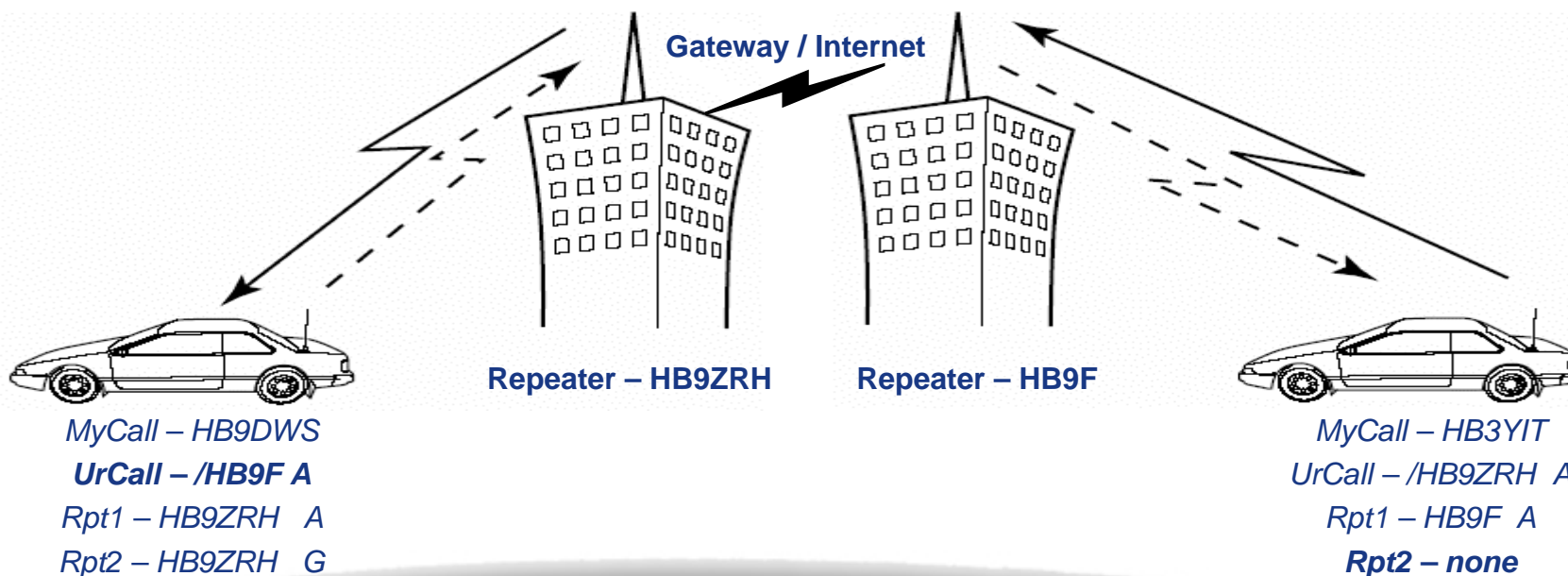
## Wie funktioniert D-STAR (Gateway)

Beide Funkgeräte müssen richtig eingestellt sein, um über den Gateway in beide Richtungen kommunizieren zu können:



## Wie funktioniert D-STAR (Gateway)

In diesem Beispiel kann HB3YIT die Sendung von HB9DWS hören, aber HB9DWS kann HB3YIT nicht hören, weil der Gateway nicht angegeben ist:







## Wie funktioniert D-STAR (Repeater)

Um eine Cross-band (*Cross-module*) -Verbindung herzustellen, müssen alle 4 Rufzeichen-Felder eingegeben werden. Der Repeater muss dazu natürlich mit mehreren Sprachmodulen ausgerüstet sein:

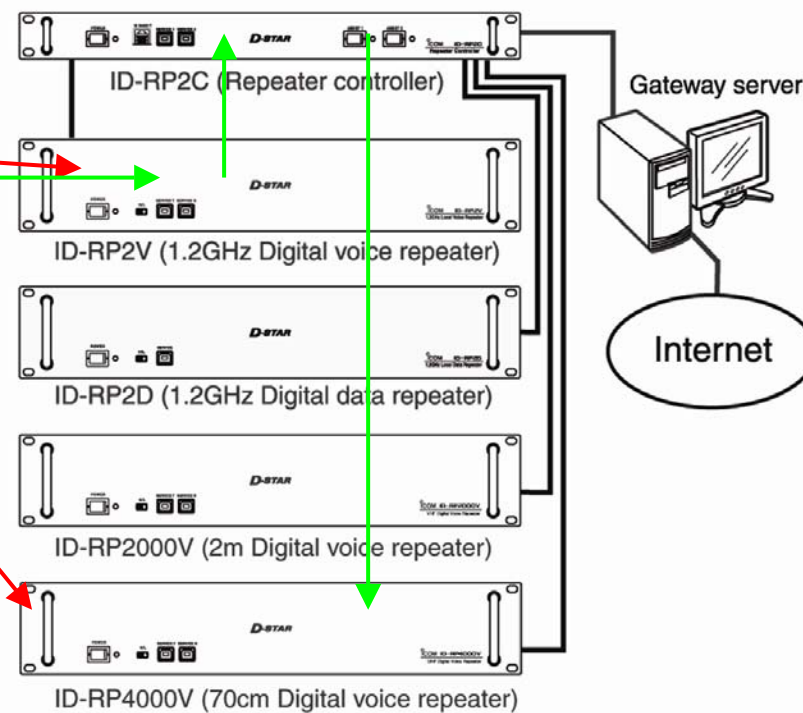
MyCall	Mein Rufzeichen (z.B. HB9DWS)
UrCall	Dein Rufzeichen oder "CQCQCQ"
Rpt1	Lokal Relais Eingangsmodul als 8.Zeichen (z.B. HB9F A)
Rpt2	Lokal Relais Ausgangsmodul als 8.Zeichen (z.B. HB9F C)

Das Signal wird auf **beiden** Relais-Ausgabefrequenzen der beiden Module parallel ausgesendet.

## Wie funktioniert D-STAR (Repeater)

z.B. MyCall HB9DWS  
 RPT1 HB9F A  
 UrCall CQCQCQ  
 RPT2 HB9F C

Wird im "RPT2" Feld ein anderes Modul des lokalen Repeaters eingegeben, wird der Anruf dorthin geroutet.

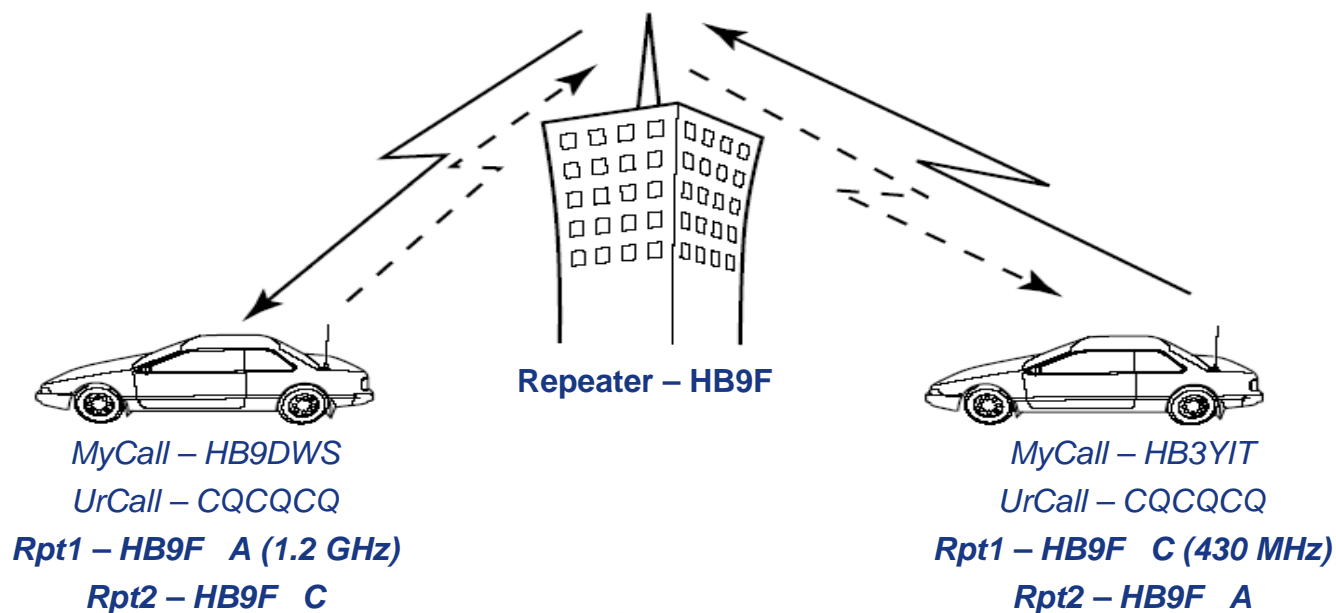


Up to 4 repeaters can be connected to 1 ID-RP2C

### HB9F Repeater

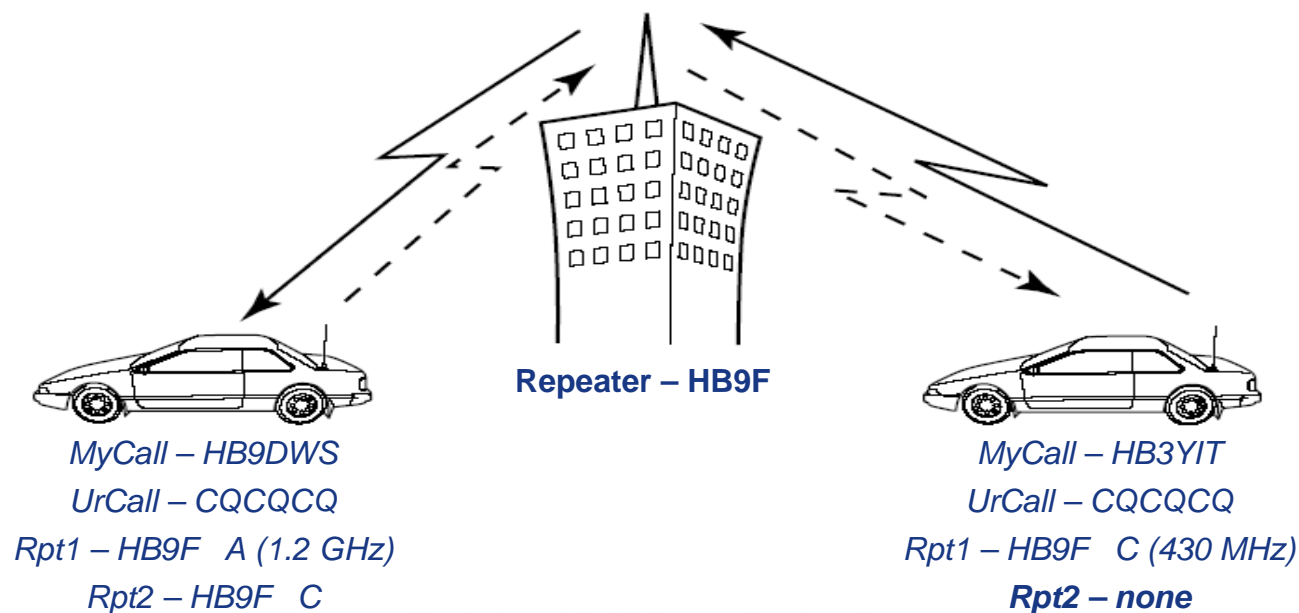
## Wie funktioniert D-STAR (Repeater)

In diesem Beispiel (cross-band) hören alle Teilnehmer sowohl auf 1.2GHz als auch auf 430MHz jeden Verkehr.



## Wie funktioniert D-STAR (Repeater)

In diesem Beispiel hört HB9DWS den Teilnehmer HB3YIT nicht, weil dieser sein Gerät nicht richtig für cross-band-Betrieb eingestellt hat:





# DV-Relais Briener Rothorn

- Betreiber: Relaisgemeinschaft HB9F
- In Betrieb seit 26. September 2006
- Frequenz 439.500 MHz
- Analoges Relais mit grossem linearem Frequenzgang (2x Motorola GM-340)
- Steuerung und Kennung via IC-U81
- Keine Datenwiederherstellung im Repeater
- Relais sendet die Kennung HB9F\_\_\_\_B
- <http://www.relais-hb9f.ch/>



## Anwendungen DV und LS-Data

- VHF- und UHF-Kommunikation (digital Voice und low-speed Daten)
- Aussenden des eigenen Rufzeichens
- Einbuchen ins D-STAR-Netz
- Standort wird so im ganzen System bekannt
- Aufruf kann ohne Kenntnis des Standortes der Gegenstation erfolgen
- Datenübertragung 1200 bps für Texte, Remote Control oder ähnliches

• • • • • • • • • •



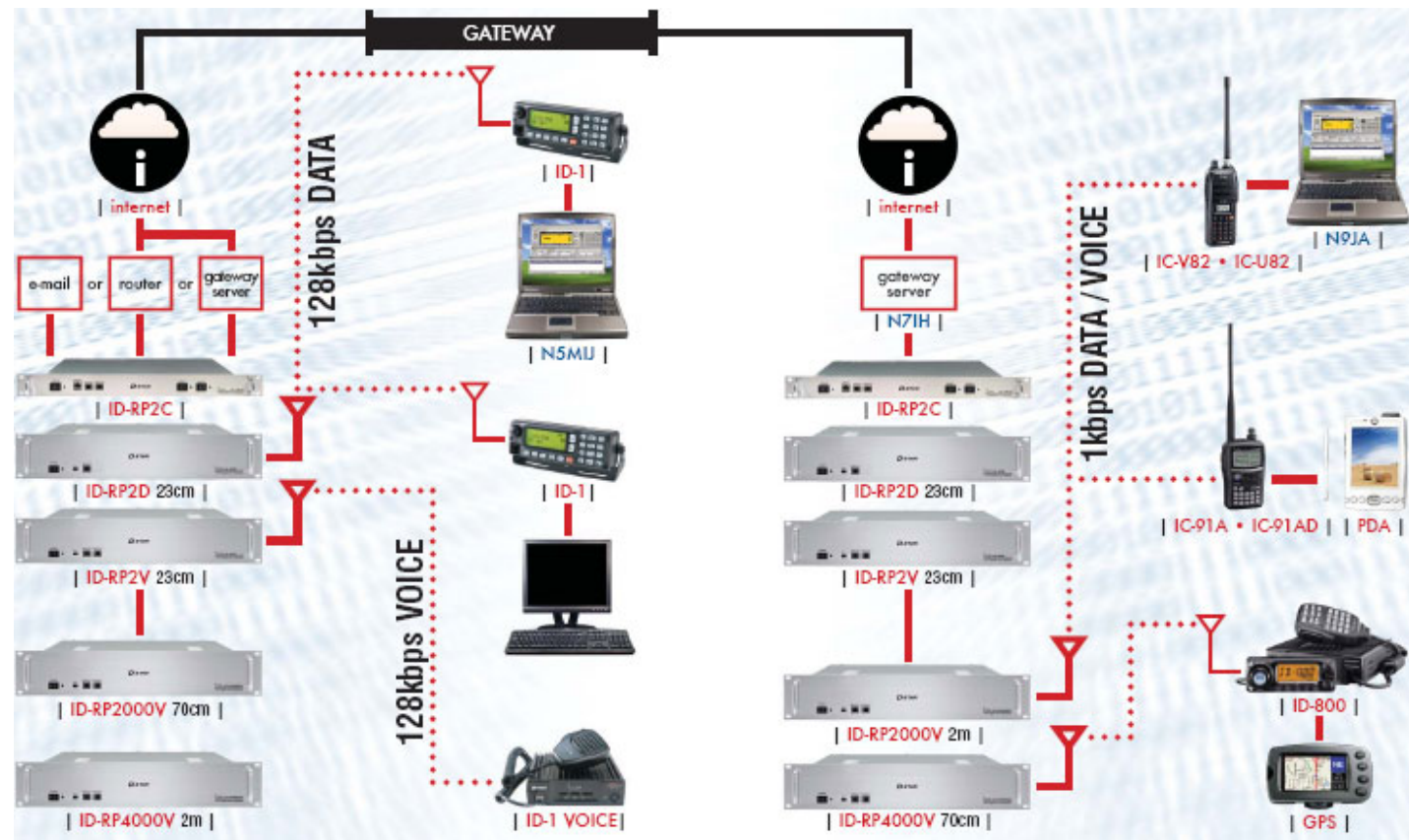
## Anwendungen DD

- SHF-Kommunikation (digital Voice und high-speed Daten DD)
- Bis 128 kbps
- Ethernet, dadurch wie LAN/LAN-Verbindung
- Kopplung an Fremdnetze möglich (Internet)
- Möglichkeit für weitere Anwendungen wie im Internet (Mail, www, usw.)
- Mythos: “D-STAR kann einen Breitband-Internet-Anschluss ersetzen” → unrealistisch!





# D-STAR Anwendungen







## Weitere Anwendungen

- D-PRS (NMEA direkt am low-speed-Dataport)
- Verbindungen zu IRLP oder EchoLink denkbar
- Informationen und Dienste (D-STAR Kioske)
- usw...





## Weitere Infos und Foren

- <http://www.icomamerica.com/amateur/dstar>
- <http://en.wikipedia.org/wiki/D-STAR>
- <http://www.aprs-is.net/dstartnc2.htm>
- <http://www.icomamerica.com/support/forums/>





# D-STAR Demo DV mit IC-E91

